

**LOT Miscelatore monocomando a due fori con piastra di copertura -
Champagne (Oro 22k)**

LOT

32 843 680



- sporgenza 235 mm
- bocca girevole 360°
- Getto con aria
- altezza rubinetteria 345 mm
- altezza fino al rompigitto 319 mm
- piastra di copertura 126 x 55 mm
- diametro foro rubinetteria 35 mm
- diametro foro miscelatore monocomando 44 mm
- interasse 71 mm
- portata max 8 l/min a una pressione idraulica di 3 bar
- senza piombo
- Questo prodotto può aiutare un edificio a soddisfare i requisiti dei Green Building Rating Systems, ad es. LEED®, BREEAM®, DGNB

	Champagne (Oro 22k)	32 843 680-47
	Cromato	32 843 680-00
	Platinato spazzolato	32 843 680-06
	Platinato	32 843 680-08
	Dark Chrome	32 843 680-19
	Ottone spazzolato (Oro 23k)	32 843 680-28
	Champagne spazzolato (Oro 22k)	32 843 680-46
	Dark Platinum spazzolato	32 843 680-99

Prodotti complementari

**Dispenser con rosetta -
Champagne (Oro 22k)**

82 439 970-47



Prodotti complementari

**Comando pileta ad eccentrico
con manopola con manopola -
Champagne (Oro 22k)**

10 711 970-47



**LOT Miscelatore monocomando a due fori con piastra di copertura -
Champagne (Oro 22k)**

LOT

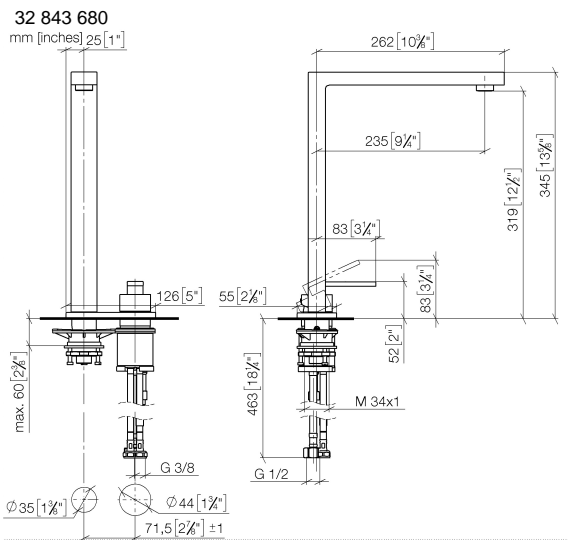
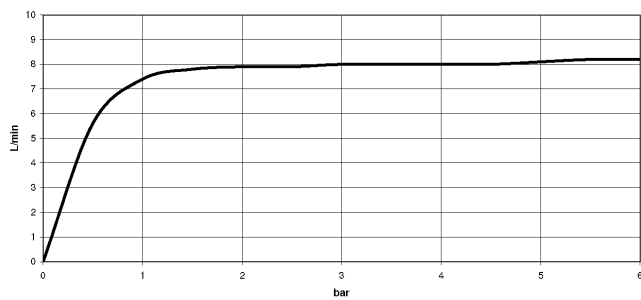


Diagramma di portata



Certificati

GDV_0400283.

LGA_18887.

**LOT Miscelatore monocomando a due fori con piastra di copertura -
Champagne (Oro 22k)**

LOT

32 843 680
Parts for other
finishes can be found
here: [Cromato](#)

